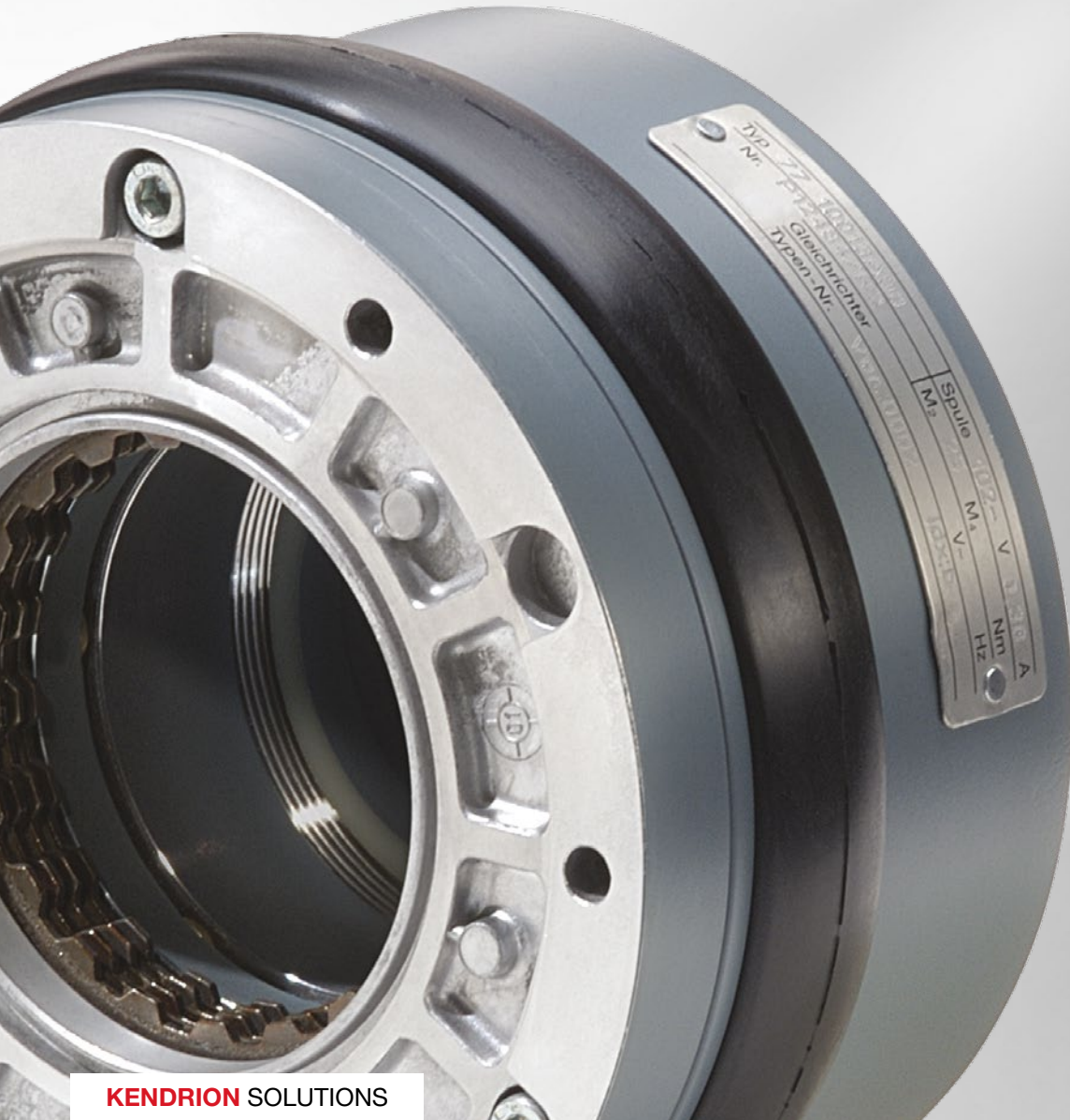


KENDRION



KENDRION SOLUTIONS

Classic Line

Federdruck-Einscheibenbremse

Federdruck-Lamellenbremse

77 600..A00, 77 600..A15, 77 100..A00

PRECISION. SAFETY. MOTION.

Kendrion – Der Bremsenexperte

Kendrion steht für hochpräzise elektromagnetische Antriebssysteme und Komponenten für Pkw, Nutzfahrzeuge und Industrieanwendungen. Wir sind zuverlässiger Partner von weltweit führenden Automobil- und Industrieunternehmen, wenn es um die Entwicklung und Produktion komplexer Komponenten und kundenspezifischer Lösungen geht. In Deutschland verwurzelt, mit Sitz in den Niederlanden und an der Amsterdamer Börse notiert, erstreckt sich unsere Expertise über ganz Europa bis nach Amerika und Asien.

Tradition trifft Innovation

Über hundert Jahre nach der Firmengründung von Wilhelm Binder ist Kendrion bestens für die Anforderungen und Aufgaben der Zukunft gerüstet. Das Unternehmen hat schon immer eine starke Position auf dem Markt eingenommen und breitet seine Aktivitäten in aller Welt aus. Im Bereich Elektromagnetismus steht Kendrion für höchste Qualität, Innovation und Präzision.

Anwendungsgebiete für Bremsen und Kupplungen

Im Geschäftsbereich Industrial Drive Systems werden elektromagnetische Bremsen und Kupplungen für die industrielle Antriebstechnik entwickelt und produziert. Sie werden zum Beschleunigen, Abbremsen, Positionieren, Halten und Sichern von beweglichen Antriebsteilen und Lasten eingesetzt. Anwendungsgebiete für die Bremsen und Kupplungen finden sich überwiegend in den Bereichen Robotik und Automatisierung, Fördertechnik, Werkzeug- und Produktionsmaschinenbau, Medizintechnik sowie Aufzugstechnik.

Weltweite Verfügbarkeit

Der Hauptstandort befindet sich in Villingen-Schwenningen in Süddeutschland. Industrial Drive Systems kann aber auch auf weitere Entwicklungs- und Produktionsstandorte sowie auf ein weltweites Vertriebsnetz zurückgreifen.

Wir finden die richtige Bremse für Ihre Anwendung!



Mit Sicherheit die richtige Bremse.



Über die Classic Line

In der Classic Line sind Federdruck-Einscheibenbremsen und Federdruck-Lamellenbremsen für Gleichstrom zusammengefasst, die durch ihren robusten Aufbau und die variable Anslusstechnik gehobenen Anwendungsfäl-

len gerecht werden. Elektromagnetisch betriebene Federdruckbremsen bauen das Bremsmoment auf, wenn der Strom abgeschaltet und somit die elektromagnetische Kraft aufgehoben wird.

Ausführungen

77 600..A00

Drehmomentenbereich von 4 - 240 Nm
DC Gleichstrom, AC Wechselstrom
verstellbares Drehmoment
Einscheibenbremse (Arbeitsbremse)

77 600..A15

Drehmomentenbereich von 7,5 - 360 Nm
DC Gleichstrom, AC Wechselstrom
verstellbares Drehmoment
Einscheibenbremse (Haltebremse)

77 100..A00

Drehmomentenbereich von 17 - 800 Nm
DC Gleichstrom, AC Wechselstrom
verstellbares Drehmoment
Lamellenbremse
Senkrechtlauf durch integrierte Spreizfedern

Bremse auf Anfrage mit variabler Anslusstechnik (z.B. freie Litzen, Anschlussklemme oder Anschlussgehäuse mit integriertem Gleichrichter).

Anwendungen

DC Motoren

Handhabungstechnik

Hub- und Fördertechnik

Kranbau

Papier- und Druckmaschinen...

Allgemeine Information zu Datenblättern

Bei der Projektierung der Maschine (z.B. Motor) oder Anlage sowie bei Inbetriebnahme, Einsatz und Wartung der Komponente ist die Betriebsanleitung zu beachten. Die Komponenten sind gebaut, geprüft und ausgelegt nach dem aktuellen Stand der Technik, insbesondere nach den Bestimmungen für elektromagnetische Geräte und Komponenten (DIN VDE 0580). Zusätzliche Erläuterungen zu den in den Datenblättern angegebenen technischen Daten befinden sich in den Betriebsanleitungen.

Federdruck-Einscheibenbremse

Gleichstrom

Ausführungsarten	77 600..A00 - Einscheibenbremse (Arbeitsbremse)
Standard-Nennspannungen	24 V, 102 V, 178 V DC 230 V, 400 V AC
Schutzart	IP 54 IP 55 (bei Einbau unter der Lüfterhaube von Motoren)
Thermische Klasse	F
Nennmomente	4 - 240 Nm
Zubehör (Option)	Handlüftung, Befestigungsschrauben, Mikroschalter / Schutzdeckel
Hinweis	Konstruktionsänderungen vorbehalten. Bitte die „Allgemeine Information zu Datenblättern“ und die Betriebsanleitung 77 600..A00 beachten.

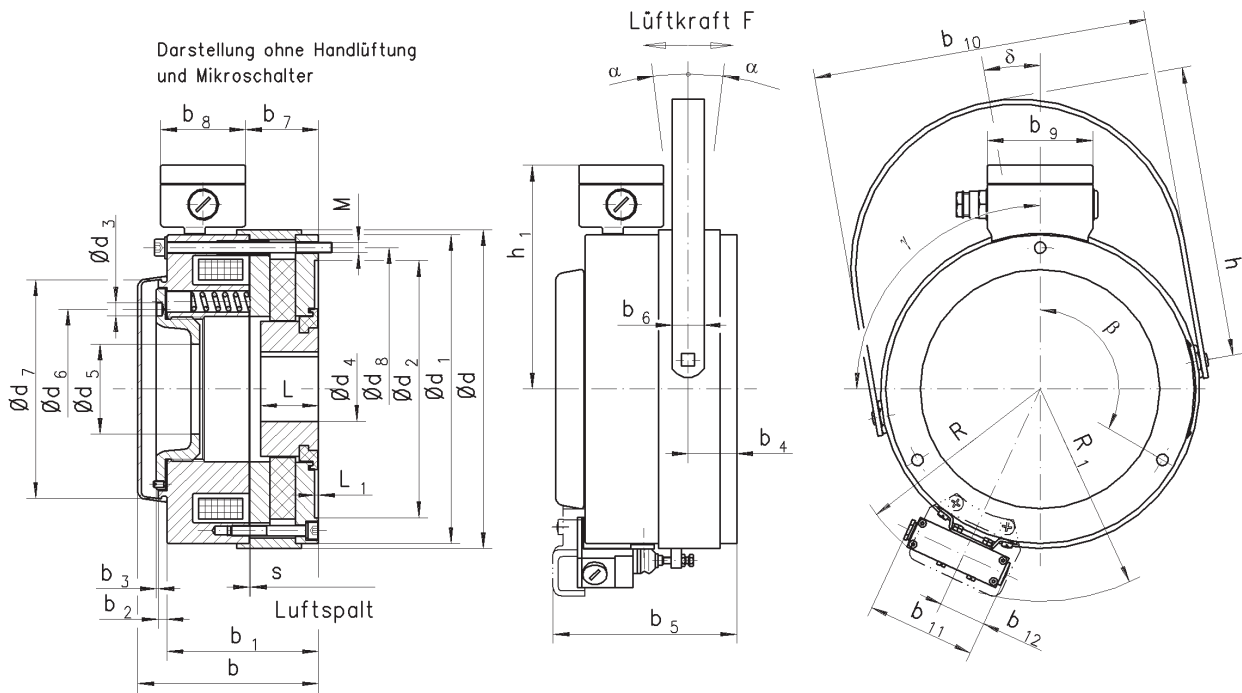


Technische Daten

Größe	Bereich des Nennmoments (Standard)	Max. erreichbares Nennmoment	Max. Drehzahl	Höchst-Schaltleistung		Höchst-Schaltarbeit (Z = 1)	Nennleistung	Zeiten		Trägheitsmoment Mitnehmer und Reibscheibe	Gewicht
				Anbau	Einbau			Einkuppelzeit	Trennzeit		
	M_2 [Nm]	$M_{2\max}$ [Nm]	n_{\max} [min ⁻¹]	P_{\max} [kJ/h]	P_{\max} [kJ/h]	W_{\max} [kJ]	P_N [W]	t_1 [ms]	t_2 [ms]	J [kgcm ²]	m [kg]
10	4 - 8	9	5400	250	350	30	23	15	75	1,22	1,8
11	7 - 14	15	5000	320	480	41	26	30	90	1,75	2,9
13	16 - 32	35	4000	460	720	50	38	40	130	5	4,3
16	30 - 60	65	3500	570	930	58	60	85	145	14	8,6
19	65 - 130	140	3000	640	1090	65	75	100	185	37,5	13,4
24	120 - 240	260	3000	700	1190	80	108	180	220	87	26,5

Zubehör

Größe	Handlüftung	Befestigungsschrauben			
		Schraubengröße	Anzugsmoment	Bestellnummer	Anzahl pro Bremse
10	76 14110B00940	ISO 4762 - M5 x 60 - 8.8	5,5 Nm	304 028	3
11	76 14111B00940	ISO 4762 - M5 x 70 - 8.8	5,5 Nm	304 030	3
13	76 14113B00940	ISO 4762 - M5 x 85 - 8.8	5,5 Nm	304 035	6
16	76 14116B00940	ISO 4762 - M6 x 100 - 8.8	9,5 Nm	304 060	6
19	76 14119B00940	ISO 4762 - M6 x 110 - 8.8	9,5 Nm	304 061	6
24	76 14124B00940	ISO 4762 - M8 x 130 - 8.8	22 Nm	304 088	6



Größe	d	d ₁	d ₂ (H9)	d ₃	d ₄ (H7)	d ₅	d ₆	d ₇ (j7)	d ₈	b ca.	b ₁	b ₂	b ₃	b ₄	b ₅	b ₆	b ₇	b ₈
10	105	100	75	5,1	10 ¹⁾ / 22 ²⁾	30	75	70	88	66	50	5	2-3,3	17,9	-	16	13	66
11	120	115	90	5,1	12 ¹⁾ / 22 ²⁾	30	96	72	100	74,5	58,5	5	3,6-6,2	19,4	-	20	8,5	66
13	140	135	110	6,1	16 ¹⁾ / 38 ²⁾	54	104	93	120	88,5	72,5	5	3-4,7	22,2	-	20	22,5	66
16	175	165	140	7,1	20 ¹⁾ / 45 ²⁾	67	124	125	150	106	87,8	5	4,7-8,6	23,7	113,5	20	38,5	66
19	200	190	160	7,1	25 ¹⁾ / 55 ²⁾	79	124	148	170	116	98,5	5	4,5-11	25,5	123,5	20	48,5	66
24	248	240	200	10,1	30 ¹⁾ / 70 ²⁾	90	150	170	220	140,5	117,5	7	2,7-5,6	34	142,5	25	57,5	66

Größe	b ₉	b ₁₀	b ₁₁	b ₁₂	h	h ₁	R	R ₁	L	L ₁	s	s _{max} ³⁾	M	F[N] ⁴⁾	α	β	γ	δ
10	82	125,5	84	36,4	118	104	-	-	20,5	2,5	0,25 ^{+0,2}	0,65	3xM5	4	20°	3x120°	56°	180°
11	82	140,5	84	36,4	146	111,5	-	-	20,5	2,5	0,25 ^{+0,2}	0,65	3xM5	7	20°	3x120°	90°	0°
13	82	162,5	84	36,4	161	121,5	111	-	24	2,5	0,3 ^{+0,2}	0,75	6xM5	20	20°	6x60°	90°	10°
16	82	198	84	36,4	203	136,5	125	130	26,5	2,5	0,3 ^{+0,2}	0,85	6xM6	60	18°	6x60°	90°	10°
19	82	223	84	36,4	224	149	137	142	30	3	0,3 ^{+0,2}	0,85	6xM6	70	19°	6x60°	90°	10°
24	82	272,5	84	36,4	269	174	161	165	45	3	0,35 ^{+0,25}	0,95	6xM8	110	17°	6x60°	90°	15°

¹⁾ Min. Bohrung, wobei Paßfedernut nach DIN 6885 Bl.1, Nut JS9.

²⁾ Max. Bohrung, wobei Paßfedernut nach DIN 6885 Bl.1, Nut JS9.

Paßfeder auf gesamter Länge tragend. Welle ISO-Passung k6. (¹⁾, ²⁾)

³⁾ Max. Luftspalt bezogen auf das größte Nennmoment (Standard).

⁴⁾ Lüftkraft F (ca.) bezogen auf das größte Nennmoment (Standard).

Federdruck-Einscheibenbremse

Gleichstrom

Ausführungsarten	77 600..A15 - Einscheibenbremse (Haltebremse)
Standard-Nennspannungen	24 V, 102 V, 178 V DC 230 V, 400 V AC
Schutzart	IP 54 IP 55 (bei Einbau unter der Lüfterhaube von Motoren)
Thermische Klasse	F
Nennmomente	7,5 - 360 Nm
Zubehör (Option)	Handlüftung, Befestigungsschrauben Mikroschalter / Schutzdeckel
Hinweis	Konstruktionsänderungen vorbehalten. Bitte die „Allgemeine Information zu Datenblättern“ und die Betriebsanleitung 77 600..A15 beachten.

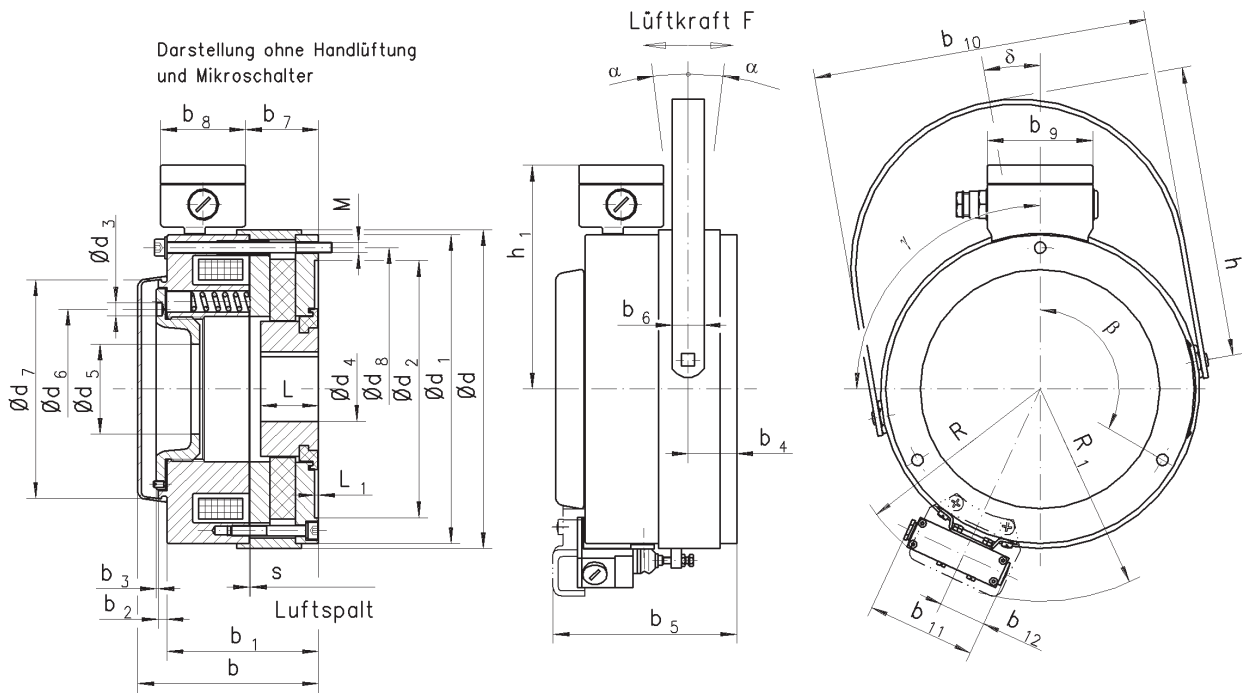


Technische Daten

Größe	Bereich des übertragbaren Drehmoments (Standard)	Max. erreichbares übertragbares Drehmoment	Max. Drehzahl	Höchst-Schaltleistung		Höchst-Schaltarbeit (Z = 1)	Nennleistung	Zeiten		Trägheitsmoment Mitnehmer und Reibscheibe	Gewicht
				Anbau	Einbau			Einkuppelzeit	Trennzeit		
	M_n [Nm]	$M_{n,max}$ [Nm]	n_{max} [min ⁻¹]	P_{max} [kJ/h]	P_{max} [kJ/h]	W_{max} [kJ]	P_N [W]	t_1 [ms]	t_2 [ms]	J [kgcm ²]	m [kg]
10	7,5 - 15	15	5400	90	190	30	68	15	45	1,22	1,8
11	15 - 25	25	5000	125	285	41	79	20	60	1,75	2,9
13	35 - 50	55	4000	150	410	50	130	30	80	5	4,3
16	50 - 100	110	3500	175	535	58	155	50	120	14	8,6
19	120 - 200	200	3000	195	645	65	215	65	155	37,5	13,4
24	180 - 360	360	3000	240	730	80	167	110	205	87	26,5

Zubehör

Größe	Handlüftung	Befestigungsschrauben			
		Schraubengröße	Anzugsmoment	Bestellnummer	Anzahl pro Bremse
10	76 14110B00940	ISO 4762 - M5 x 60 - 8.8	5,5 Nm	304 028	3
11	76 14111B00940	ISO 4762 - M5 x 70 - 8.8	5,5 Nm	304 030	3
13	76 14113B00940	ISO 4762 - M5 x 85 - 8.8	5,5 Nm	304 035	6
16	76 14116B00940	ISO 4762 - M6 x 100 - 8.8	9,5 Nm	304 060	6
19	76 14119B00940	ISO 4762 - M6 x 110 - 8.8	9,5 Nm	304 061	6
24	76 14124B00940	ISO 4762 - M8 x 130 - 8.8	22 Nm	304 088	6



Größe	d	d ₁	d ₂ (H9)	d ₃	d ₄ (H7)	d ₅	d ₆	d ₇ (j7)	d ₈	b	b ₁ ca.	b ₂	b ₃	b ₄	b ₅	b ₆	b ₇	b ₈
10	105	100	75	5,1	10 ¹⁾ / 22 ²⁾	30	75	70	88	66	50	5	1,9-3,9	17,9	-	16	13	66
11	120	115	90	5,1	12 ¹⁾ / 22 ²⁾	30	96	72	100	74,5	58,5	5	4,9-7	19,4	-	20	8,5	66
13	140	135	110	6,1	16 ¹⁾ / 38 ²⁾	54	104	93	120	88,5	72,5	5	4-5,5	22,2	-	20	22,5	66
16	175	165	140	7,1	20 ¹⁾ / 45 ²⁾	67	124	125	150	106	87,8	5	4,6-7,9	23,7	113,5	20	38,5	66
19	200	190	160	7,1	25 ¹⁾ / 55 ²⁾	79	124	148	170	116	98,5	5	3,7-9,6	25,5	123,5	20	48,5	66
24	248	240	200	10,1	30 ¹⁾ / 70 ²⁾	90	150	170	220	140,5	117,5	7	3,1-5,2	34	142,5	25	57,5	66

Größe	b ₉	b ₁₀	b ₁₁	b ₁₂	h	h ₁	R	R ₁	L	L ₁	s	s _{max} ³⁾	M	F [N] ⁴⁾	α	β	γ	δ
10	82	125,5	84	36,4	118	104	-	-	20,5	2,5	0,28 ^{+0,2}	0,65	3xM5	8	20°	3x120°	56°	180°
11	82	140,5	84	36,4	146	111,5	-	-	20,5	2,5	0,28 ^{+0,2}	0,75	3xM5	13	20°	3x120°	90°	0°
13	82	162,5	84	36,4	161	121,5	111	-	24	2,5	0,33 ^{+0,2}	0,85	6xM5	32	20°	6x60°	90°	10°
16	82	198	84	36,4	203	136,5	125	130	26,5	2,5	0,35 ^{+0,2}	0,95	6xM6	100	18°	6x60°	90°	10°
19	82	223	84	36,4	224	149	137	142	30	3	0,4 ^{+0,2}	1,05	6xM6	110	19°	6x60°	90°	10°
24	82	272,5	84	36,4	269	174	161	165	45	3	0,4 ^{+0,25}	1,1	6xM8	165	17°	6x60°	90°	15°

¹⁾ Min. Bohrung, wobei Paßfedernut nach DIN 6885 Bl.1, Nut JS9.
²⁾ Max. Bohrung, wobei Paßfedernut nach DIN 6885 Bl.1, Nut JS9.
 Paßfeder auf gesamter Länge tragend. Welle ISO-Passung k6. (¹⁾, ²⁾)

³⁾ Max. Luftspalt bezogen auf das größte übertragbare Drehmoment (Standard).
⁴⁾ Lüftkraft F (ca.) bezogen auf das größte übertragbare Drehmoment (Standard).

Federdruck-Lamellenbremse

Gleichstrom

Ausführungsarten	77 100..A00
Standard-Nennspannungen	24 V, 102 V, 178 V DC 230 V, 400 V AC
Schutzart	IP 54 IP 55 (bei Einbau unter der Lüfterhaube von Motoren)
Thermische Klasse	F
Nennmomente	17 - 800 Nm
Zubehör (Option)	Handlüftung, Befestigungsschrauben Mikroschalter / Schutzdeckel
Hinweis	Konstruktionsänderungen vorbehalten. Bitte die „Allgemeine Information zu Datenblättern“ und die Betriebsanleitung 77 100..A00 beachten.

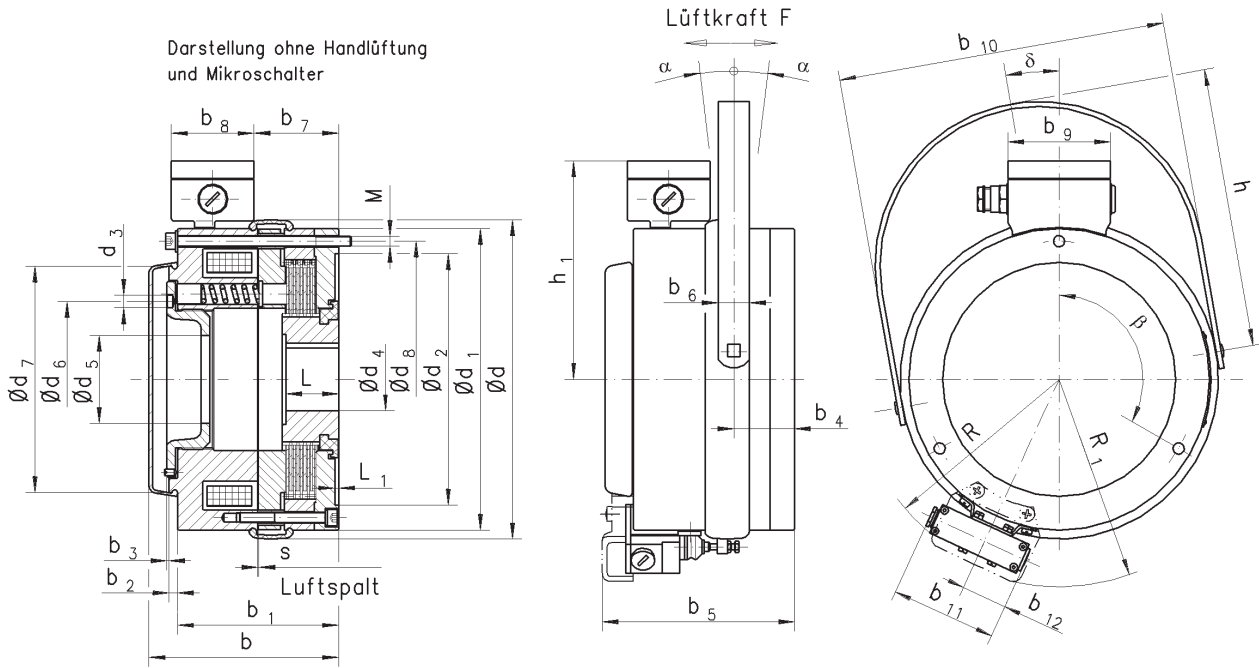


Technische Daten

Größe	Bereich des Nennmoments (Standard)	Max. erreichbares Nennmoment	Restmoment	Max. Drehzahl	Höchst-Schaltleistung		Höchst-Schaltarbeit (Z = 1)	Nennleistung	Zeiten		Trägheitsmoment Mitnehmer und Innenlamellen	Gewicht
					Anbau	Einbau			Einkuppelzeit	Trennzeit		
	M_2 [Nm]	$M_{2\max}$ [Nm]	M_5 [Nm]	n_{\max} [min ⁻¹]	P_{\max} [kJ/h]	P_{\max} [kJ/h]	W_{\max} [kJ]	P_N [W]	t_1 [ms]	t_2 [ms]	J [kgcm ²]	m [kg]
13	17 - 25	27	0,05	4500	460	720	25	38	50	160	6,25	5,4
16	25 - 50	55	0,1	3800	570	930	42	60	80	200	20	10,2
19	50 - 100	110	0,2	3200	640	1090	67	75	100	270	40	14,8
24	100 - 200	220	0,5	3000	700	1190	113	109	200	330	95	31,1
25	150 - 300	330	0,7	3000	740	1210	125	109	250	350	135	32,6
29	200 - 400	440	1	3000	1000	1700	180	185	300	480	250	58,3
33	400 - 800	880	2	2500	1300	1980	235	230	450	600	650	93,4

Zubehör

Größe	Handlüftung	Befestigungsschrauben			
		Schraubengröße	Anzugsmoment	Bestellnummer	Anzahl pro Bremse
13	71 10113E00940	ISO 4762 - M5 x 85 - 8.8	4 Nm	304 035	6
16	71 10116E00940	ISO 4762 - M6 x 100 - 8.8	8 Nm	304 060	6
19	71 10119E00940	ISO 4762 - M6 x 120 - 8.8	8 Nm	304 062	6
24	71 10124E00940	ISO 4762 - M8 x 130 - 8.8	12 Nm	304 088	6
25	71 10124E00940	ISO 4762 - M8 x 140 - 8.8	12 Nm	304 090	6
29	71 10129E00940	ISO 4762 - M10 x 170 - 8.8	18 Nm	304 123	6
33	71 10133E00940	ISO 4762 - M12 x 200 - 8.8	28 Nm	304 150	6



Größe	d	d ₁	d ₂ (H9)	d ₃	d ₄ (H7)	d ₅	d ₆	d ₇ (j7)	d ₈	b ca.	b ₁	b ₂	b ₃	b ₄	b ₅	b ₆	b ₇	b ₈
13	146	135	110	6,1	12 ¹⁾ / 35 ²⁾	54	75	93	120	90	73,5	5	3,0-4,6	27,5	-	20	23,5	66
16	178	165	140	7,1	20 ¹⁾ / 45 ²⁾	67	96	125	150	108	90	5	2,4-4,6	32	115	20	40	66
19	204	190	160	7,1	25 ¹⁾ / 55 ²⁾	79	104	148	170	120	102	5	3,8-5,6	35,5	127	20	52	66
24	258	240	200	10,1	30 ¹⁾ / 75 ²⁾	90	124	170	220	143	120	7	2,8-5,2	39,5	145	25	59	66
25	258	240	200	10,1	30 ¹⁾ / 75 ²⁾	90	124	170	220	151	128	7	3,1-5,0	48	153	25	67	66
29	315	290	240	10,1	35 ¹⁾ / 85 ²⁾	100	150	210 ¹⁾	267	177	155	8	1,4-3,4	53	-	30	89	66
33	356	330	275	10,1	40 ¹⁾ / 95 ²⁾	115	165	225 ¹⁾	300	202	179	8	1,9-4,1	60,5	-	30	112	66

Größe	b ₉	b ₁₀	b ₁₁	b ₁₂	h	h ₁	R	R ₁	L	L ₁	s	s _{max} ³⁾	M	F[N] ⁴⁾	α	β	δ
13	82	155	84	36,5	161	121,5	111	-	25	2,5	0,5 ^{+0,2}	1	6xM5	15	16°	6x60°	10°
16	82	187	84	36,5	203	136,5	125	130	28	2,5	0,6 ^{+0,2}	1,7	6xM6	40	15°	6x60°	10°
19	82	216	84	36,5	224	149	137	142	31	3	0,6 ^{+0,3}	1,7	6xM6	50	16°	6x60°	10°
24	82	266	84	36,5	269	174	161	165	45	3	0,7 ^{+0,3}	1,8	6xM8	55	20°	6x60°	10°
25	82	266	84	36,5	269	174	161	165	45	3	0,9 ^{+0,3}	1,8	6xM8	55	20°	6x60°	10°
29	82	316	84	36,5	328	199	186	-	52	5	1,1 ^{+0,3}	2,3	6xM10	90	21°	6x60°	10°
33	82	358	84	36,5	377	219	205	-	58	5	1,1 ^{+0,3}	2,5	6xM12	180	22°	6x60°	10°

¹⁾ Min. Bohrung, wobei Paßfedernut nach DIN 6885 Bl.1, Nut JS9.
²⁾ Max. Bohrung, wobei Paßfedernut nach DIN 6885 Bl.1, Nut JS9.
 Paßfeder auf gesamter Länge tragend. Welle ISO-Passung k6. ^(1), 2)

³⁾ Max. Luftspalt bezogen auf das größte Nennmoment (Standard).
⁴⁾ Lüftkraft F (ca.) bezogen auf das größte Nennmoment (Standard).

Individuelle Kundenlösungen

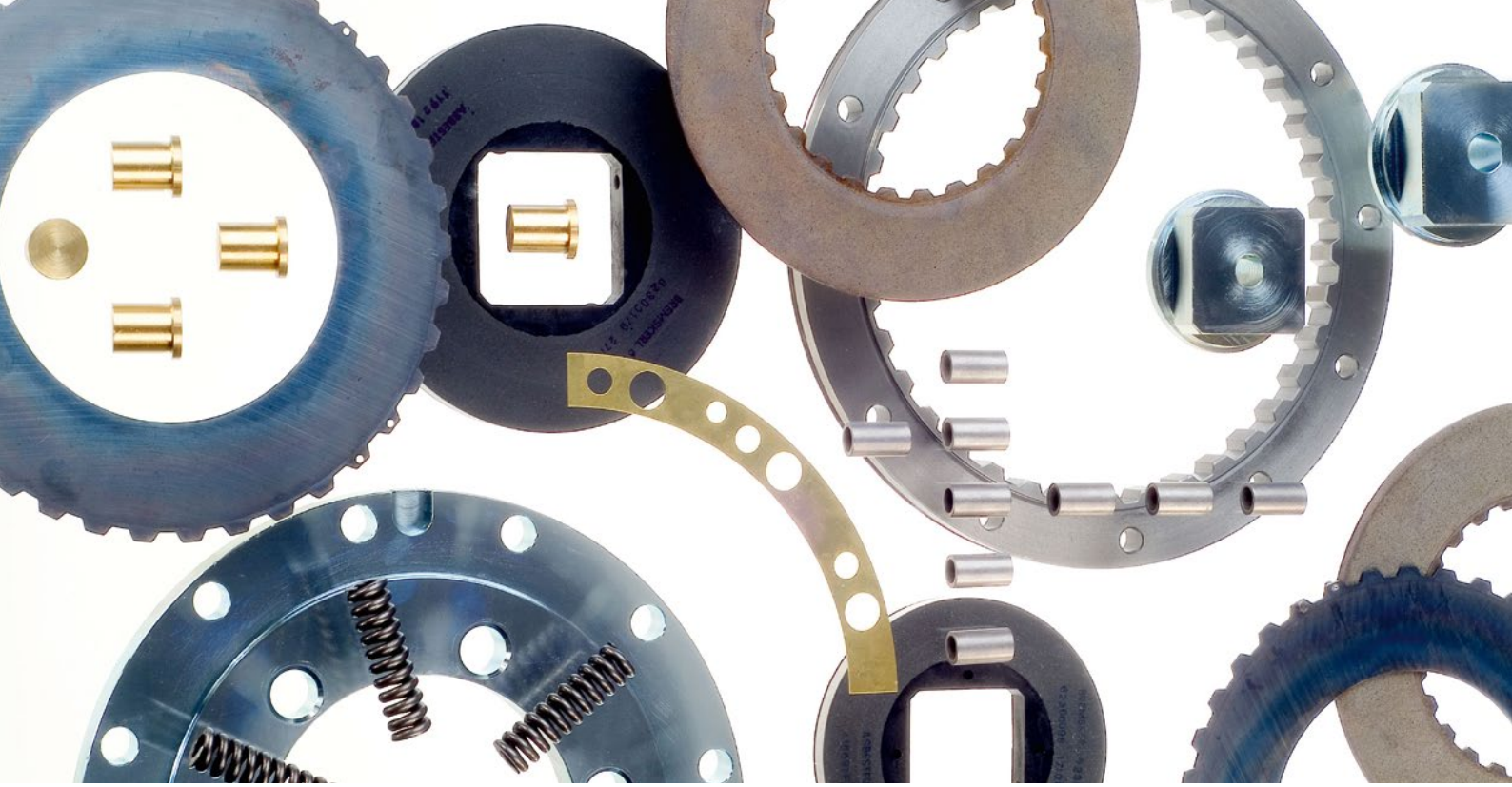
Speziell auf Ihre Bedürfnisse zugeschnitten

Automatisierungslösungen in Industrie und Alltag sind bereits heute nicht mehr wegzudenken. Mechatronik fördert den weiteren Ausbau und erhöht die Vielfalt der Anwendungen. Elektromagnetische Bremsen erfüllen dabei häufig die notwendigen Sicherheitsanforderungen, um Lasten zu halten und im Notfall sicher abbremsen zu können.

Die unterschiedlichen Anforderungen am Markt und die gleichzeitige Wahrung der Standardisierung der Produkte, stellt eine Herausforderung dar, der sich Kendrion gerne stellt. So können kundenspezifische Lösungen auf Basis eines bestehenden Produktportfolios entwickelt und hergestellt werden. Voraussetzung dafür ist die Analyse und das Verständnis der branchenspezifischen Anforderungen der Kunden. Mit dem passenden Produktportfolio und hoher Kompetenz in der Automatisierungstechnik, der Robotik, dem Maschinenbau und der Aufzugstechnik kann Kendrion Industrial Drive Systems als zuverlässiger Partner die optimale individuelle Bremsenlösung für jeden Anwendungsfall anbieten.



Sprechen Sie uns an
Wir finden das richtige Produkt für Sie!



Marken-Ersatzteile von Kendrion

Weit mehr als nur Ersatz

Nur original Kendrion-Ersatzteile gewähren Ihnen den optimalen Betrieb und die optimale Funktion Ihrer Maschine.

Wenn Ihnen langfristige Sicherheit und reibungslose Funktionalität wichtig sind, sollten Sie stets auf original Kendrion-Ersatzteile und -Ersatzgeräte zurückgreifen. Diese bewährten Ersatzteile erhalten Sie nur bei uns. Unser globales Servicenetz garantiert eine weltweite Verfügbarkeit.

Auf unsere Ersatzteilversorgung können Sie sich verlassen. Unsere flexible Fertigung und starke Logistik sowie die Fachkompetenz unserer serviceorientierten Mitarbeiter ermöglichen schnelle und kompetente Hilfe in jeder Situation.

Unsere Kunden wissen längst, wie zuverlässig die originalen Kendrion-Ersatzteile sind. Denn nur diese verfügen über die optimale Kompatibilität und garantieren die volle Funktionalität Ihrer Geräte.



Kendrion (Villingen) GmbH

Wilhelm-Binder-Straße 4-6
78048 Villingen-Schwenningen
Deutschland

T +49 7721 877-0
F +49 7721 877-1462

sales-ids@kendrion.com
www.kendrion-ids.com