

KENDRION



KENDRION SOLUTIONS

Servo Slim Line

Flache Fail-Safe Federkraftbremse
im platzsparenden Design

PRECISION. SAFETY. MOTION.

Unsere Bremsen – perfekt für Ihre sichere Anwendung

KENDRION Industrial Brakes – dahinter verbergen sich exzellenter Service und smarte Innovationskraft, die wir konsequent im Sinne unserer Kunden einsetzen:

Starkes Know-how

Unsere Spezialisten entwickeln wegweisende Permanentmagnet- und Federkraftbremsen. Dafür nutzen sie einerseits das gebündelte Know-how im Team; andererseits pflegen sie den Dialog mit Kunden, um Trends und Bedarfe stets mitzudenken. Mit INTORQ als Neuzugang bei KENDRION haben wir unser Angebot an Federkraftbremsen und Kupplungen für Sie nochmals konsequent ausgebaut. So finden wir für jede Ihrer Anforderung die richtige Lösung.



Lückenloses Produkt-Portfolio

Elektromagnetische Bremsen und Kupplungen sowie perfekt abgestimmtes Zubehör: Bei uns finden Sie eine außergewöhnlich große Auswahl an schnell verfügbaren Off-the-Shelf-Produkten, die im Baukastenprinzip zusammengestellt werden können und beste Expertise für kundenspezifische Lösungen.

Dynamische Innovationskraft

Weltweit sorgen in unserer Forschung und Entwicklung mehr als 50 Spezialist*innen in agilen Teams für überzeugende Produktlösungen von morgen.

Fundierte Marktkenntnis

Unsere Fokusmärkte sind uns bestens vertraut – dank fundierter Erfahrung und Recherche aber auch durch partnerschaftliche und langjährige Kundenbeziehungen auf Augenhöhe.

Internationale Power

Engagierte und kompetente Mitarbeiter*innen, Produktionsstandorte in Deutschland, den Vereinigten Staaten, Indien und China sowie eine Vielzahl an zertifizierten Vertriebspartnern überall auf der Welt machen uns zu einem starken Partner für Sie!

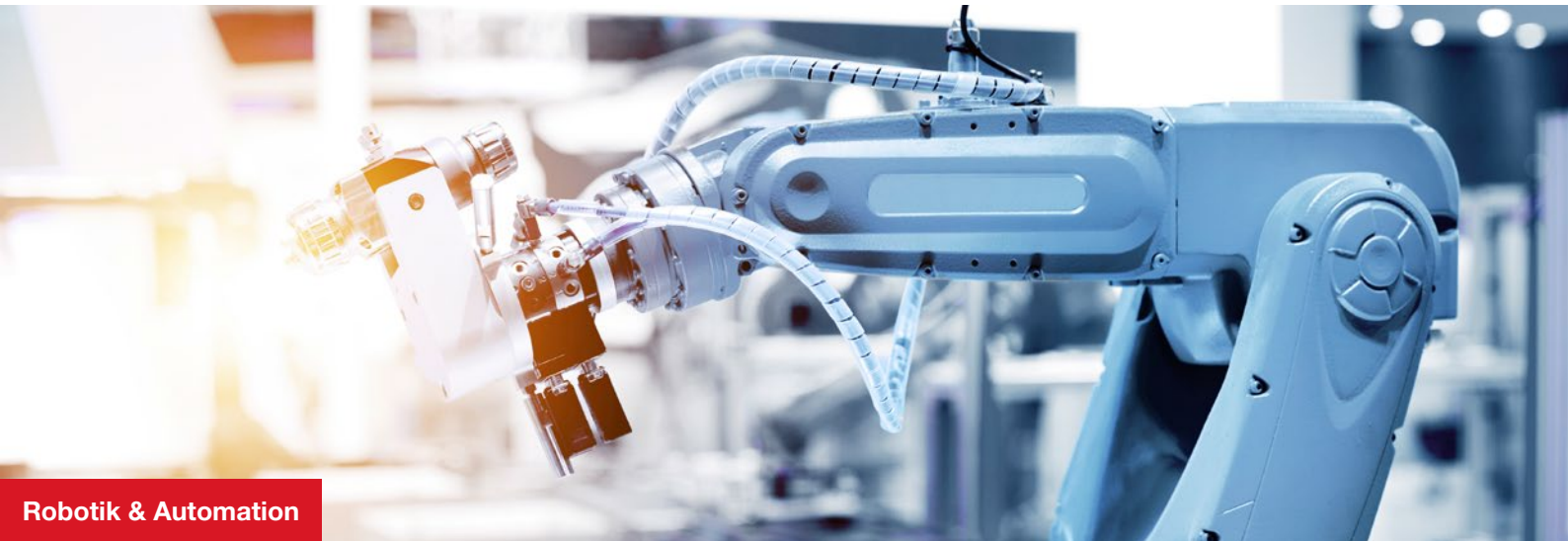
Die Servo Slim Line

Auf den Punkt gebracht

- Fail-Safe Federkraftbremse
- Haltebremse mit Notstopp-Funktion
- Insgesamt 7 verschiedene Größen verfügbar
- Drehmomente von 0,27 Nm bis 8 Nm
- Standard-Temperaturbereich von -10°C bis +100°C



Bestens geeignet für den Einsatz in:



Robotik & Automation



Fahrerlose Transportsysteme (FTS)



Medizintechnik



Sicherheit auch auf kleinstem Raum

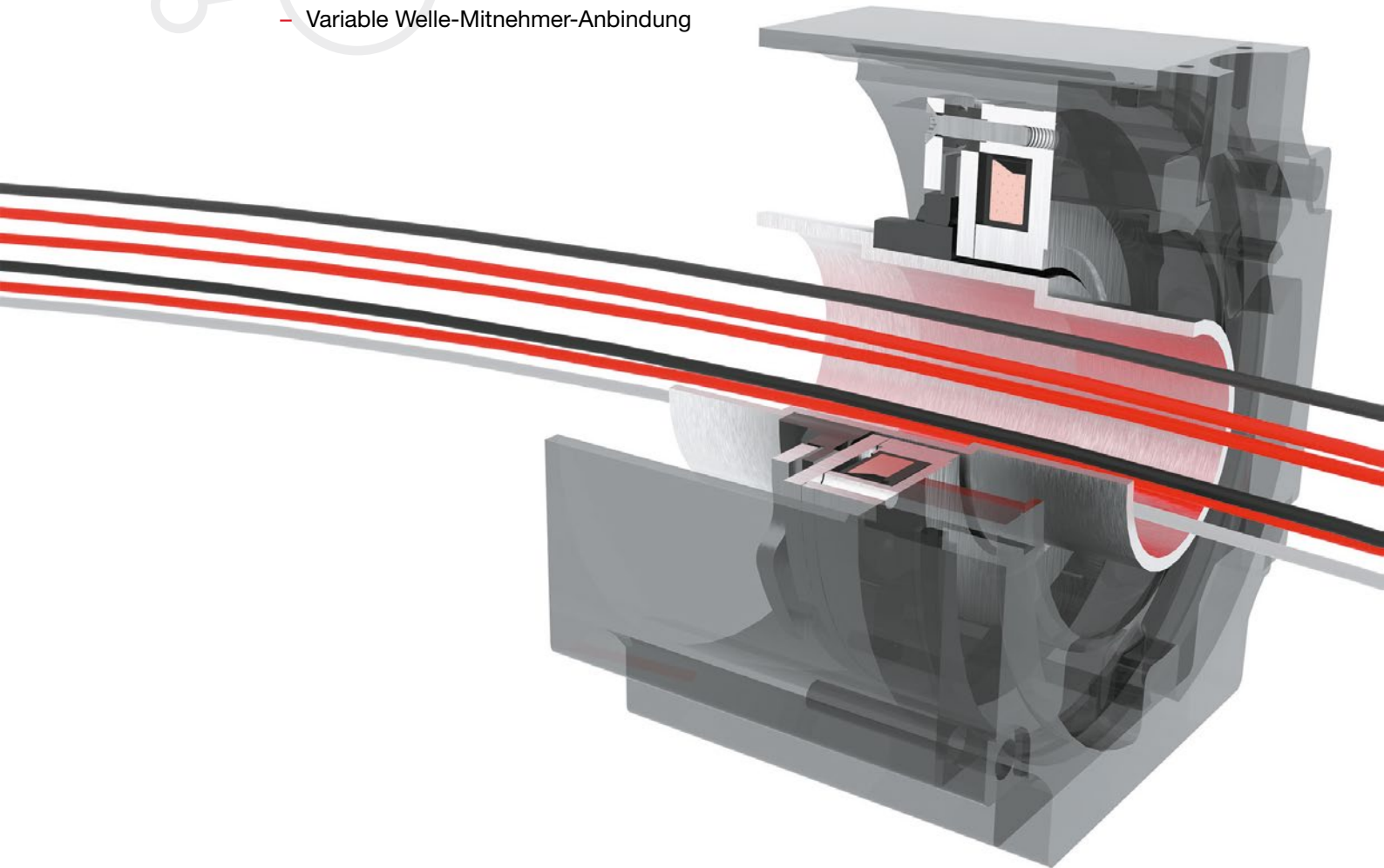
Bei jedem Robotereinsatz muss auch der Sicherheitsaspekt berücksichtigt werden. Schließlich dürfen auch bei einem Steuerungs- oder Stromausfall weder Menschen noch Investitionsgüter durch irreguläre Bewegungsabläufe zu Schaden kommen.

Kendrion liefert seit Jahrzehnten Bremsen in Industrieroboter mit Traglasten größer als 20 kg. Um auch den rasant wachsenden Markt der kleineren Roboter bedienen zu können, hat Kendrion die neue flache Federdruckbremse „Servo Slim Line“ entwickelt.

Die neue flache Federdruckbremse „Servo Slim Line“ von Kendrion ist bestens für die Anforderungen in der Robotik geeignet und für Lösungen bis etwa 20 kg Traglast ausgelegt. Die „schlanken“ Einscheibenbremsen sind bezogen auf ihre Leistungsdichte flacher und leichter als der Marktstandard und durch ihren großen Innendurchmesser gut für Hohlwellenantriebe geeignet. Dadurch sind sie prädestiniert für die Anwendung in Leichtbaurobotern, bei denen die Antriebe im Inneren verbaut werden.

Optimal für die Integration in Anwendungen mit geringem Bauraum

- Konzipiert für den integrierten Einbau in Roboterjunkten und Hohlwellenmotoren
- Einfache und vielseitige Installationsmöglichkeiten
- Variable Welle-Mitnehmer-Anbindung



Technische Highlights

- Hohe Leistungsdichte durch patentierte Luftspalteinstellung
- Garantiertes Mindestdrehmoment über die gesamte Lebensdauer
- Schlankes und platzsparendes Design
- Flexible Kabelführung
- Schnelle Öffnungs- und Schließzeiten
- Geringes Gewicht

Ausführungen Bremse

Die beiden Standardbremsenausführungen Typ 500 und Typ 502 wurden speziell für die Integration in kompakten Hohlwellenmotoren entwickelt. Durch das platzsparende Design eignet sich die Servo Slim Line besonders gut für Applikationen, in denen es auf Bauraumausnutzung ankommt. Gerne sprechen wir mit Ihnen über Ihre individuellen Anforderungen und erarbeiten eine spezifische Lösung.

Ausführung Typ 500

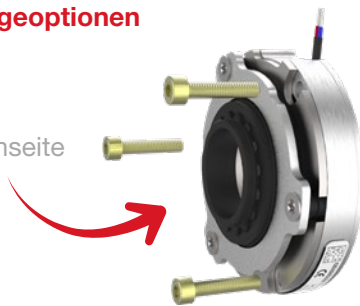
Mitnehmer mit großem Außendurchmesser

- Mitnehmer kann **nur** flanschseitig in die Bremse geführt werden.
- Befestigung der Bremse am Motorlagerschild ist flansch- und stirnseitig möglich.
- Geeignet für größere Wellendurchmesser (Hohlwelle)

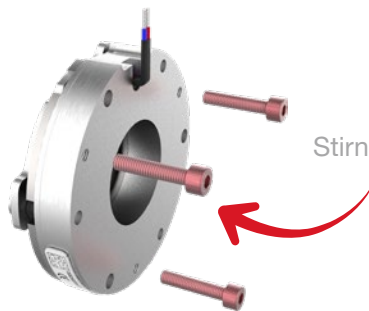


Montageoptionen

Flanschseite



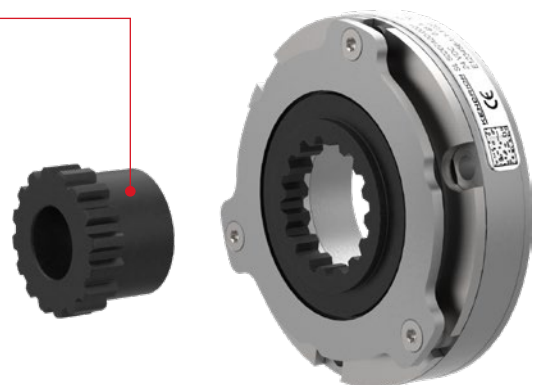
Stirnseite



Ausführung Typ 502

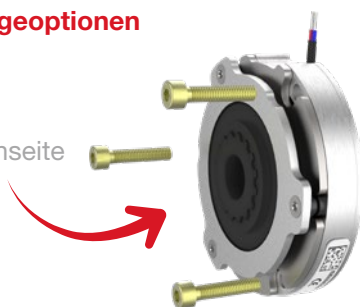
Mitnehmer mit kleinem Außendurchmesser

- Mitnehmer kann **sowohl** flansch- als auch stirnseitig in die Bremse geführt werden.
- Befestigung der Bremse am Motorlagerschild ist flansch- und stirnseitig möglich
- Geeignet für kleinere bis mittlere Wellendurchmesser

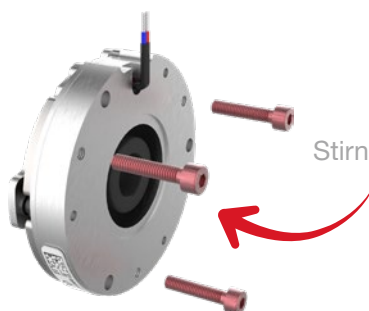


Montageoptionen

Flanschseite



Stirnseite



Ausführungen Mitnehmer

Der Mitnehmer ist das Verbindungselement zwischen Motorwelle und Bremse. Die Mitnehmer der Servo Slim Line bieten verschiedene Optionen hinsichtlich Länge, Durchmesser und Passfedernut. Entsprechend der Einbausituation kann der Mitnehmertyp ausgewählt werden.

Mitnehmer für Typ 500

Mitnehmer mit großem Außendurchmesser

- Kurze Ausführung für Presspassverbindung
- Großer Außendurchmesser

- Kurze Ausführung mit Passfedernut
- Großer Außendurchmesser

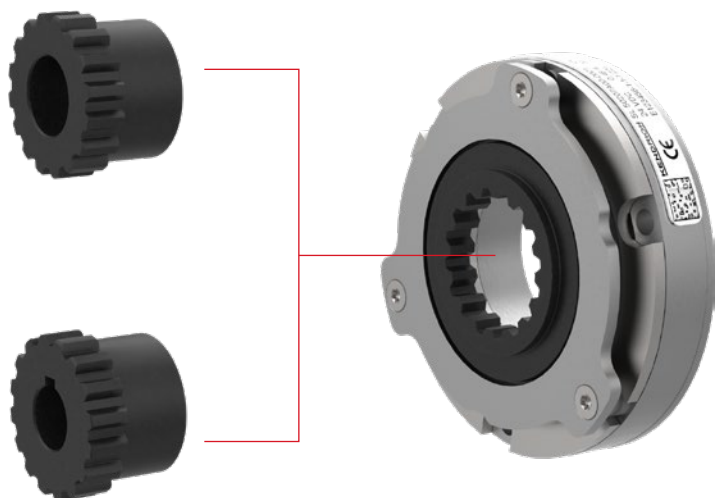


Mitnehmer für Typ 502

Mitnehmer mit kleinem Außendurchmesser

- Lange Ausführung für Presspassverbindung
- Kleiner Außendurchmesser
- Sonderausführung mit Gewindestiften auf Anfrage erhältlich

- Lange Ausführung mit Passfedernut
- Kleiner Außendurchmesser
- Sonderausführung mit Gewindestiften auf Anfrage erhältlich



Technische Daten

Artikelnummer / Ausführungen	SL 500..A00 ; SL 502..A00
Betriebsart	Haltebremse mit Notstoppfunktion
Standard Nennspannung	24 VDC (weitere auf Anfrage erhältlich)
Schutzart	IP00
Thermische Klasse	F (155°C)
Drehmomentbereich	0,27 Nm bis 8 Nm
Einschaltdauer	100% ED
Nominelles Verdrehspiel	1°
Umgebungstemperatur	-10°C bis +100°C
Hinweis	Bitte die allgemeinen Informationen zu Datenblättern und die entsprechenden Betriebsanleitungen beachten. Konstruktionsänderungen vorbehalten.

Bau- größe	Ausführungen Bremsen		Min. übertragbares Drehmoment ¹⁾	Nenn- leistung	Max. Drehzahl ²⁾	Max. Notstopp- Drehzahl	Höchst- Schaltarbeit pro Notstopp (Z=1)	Anzahl Notstopps	Schaltzeiten		Max. Massen- trägheit Rotor und Mitnehmer	Max. Gewicht Bremsen inkl. Mitnehmer
									Schließzeit ³⁾	Öffnungszeit		
			M_{4min} [Nm]	P_N [W]	n_{max} [min ⁻¹]	n [min ⁻¹]	W_{max} [J]	Z_{ges}	t_{ct} [ms]	t_o [ms]	J [kgcm ²]	m [kg]
03	500	–	0,27 ⁴⁾	5,8	8000	6000	0,5	200 (Standard)	5	25	0,002	0,1
04	500	–	0,3	8,3	8000	6000	5		10	30	0,005	0,12
05	500	502	0,6	10,3	8000	5000	20		8	30	0,02	0,15
07	500	502	1,7	11,4	8000	4000	50		9	45	0,09	0,32
09	500	–	4	14	6000	3000	250		15	50	0,5	0,53
10	500	–	5	20	6000	3000	300		15	60	1,3	0,68
12	500	–	8	27,2	5000	2500	800		30	160	2,2	1,7

¹⁾ Statisches Mindestmoment über die Lebensdauer (Bremsen werkseitig eingeschliffen und drehmomentgeprüft)

²⁾ Ohne Bremsvorgang

³⁾ Gemessen mit parallelem Varistor (Schnellabschaltung)

⁴⁾ Im Übererregungsbetrieb

Abmessungen

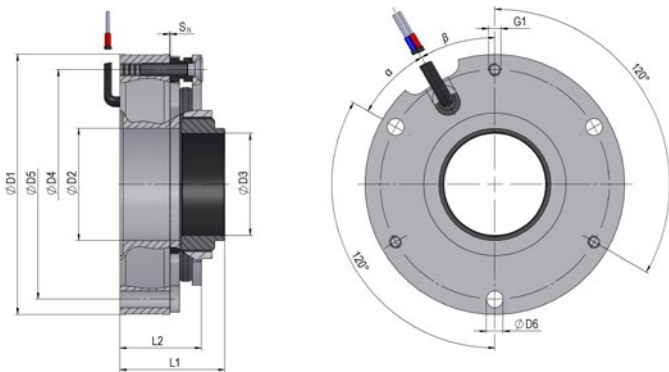
Bau- größe	Ausfüh- rungen Bremsen	Ø D ₁ [mm]	Ø D ₂ [mm]	Ø D ₃ [mm]								Ø D ₄ [mm]	Ø D ₅ [mm]	D ₆ [mm]	G ₁ [mm]	α [°]	β [°]	L ₁ [mm]		L ₂ [mm]	S _N ¹⁾ [mm]
				Typ 500				Typ 502										Typ 500	Typ 502		
				Press- passung ²⁾		Passfeder- nut ³⁾		Press- passung ²⁾		Passfeder- nut ³⁾											
Min.	Max.	Min.	Max.	Min.	Max.	Min.	Max.														
03	500 –	32	9	6 ^{H7}	8 ^{H7}	6 ^{H7}	7 ^{H7}	–	–	–	–	28	28	2 x 2,3	3 x M3	120	–	16,3	–	16	0,08 ±0,02
04	500 –	38	11,5	7 ^{H7}	10 ^{H7}	7 ^{H7}	9 ^{H7}	–	–	–	–	32,6	34,5	2 x 2,3	3 x M3	60	–	17	–	16	0,08 ±0,02
05	500 502	51	22	8 ^{H7}	20 ^{H7}	8 ^{H7}	13 ^{H7}	6 ^{H7}	12 ^{H7}	6 ^{H7}	10 ^{H7}	45	45	3 x 3,3	3 x M2,5	30	30	20,6	17,4	16	0,08 ±0,02
07	500 502	69	30	9 ^{H7}	28 ^{H7}	9 ^{H7}	20 ^{H7}	8 ^{H7}	20 ^{H7}	8 ^{H7}	13 ^{H7}	61,5	61,5	3 x 4,4	3 x M4	30	60	23,8	20	18	0,09 ±0,02
09	500 –	86	42	20 ^{H7}	40 ^{H7}	20 ^{H7}	36 ^{H7}	–	–	–	–	78,5	78,5	3 x 4,4	3 x M4	30	60	28	–	20	0,1 ±0,02
10	500 –	105	58	30 ^{H7}	55 ^{H7}	30 ^{H7}	44 ^{H7}	–	–	–	–	97	97	3 x 4,4	3 x M4	30	60	28	–	21	0,15 ±0,02 / -0,03
12	500 –	127	63	30 ^{H7}	60 ^{H7}	30 ^{H7}	50 ^{H7}	–	–	–	–	116	116	3 x 4,4	3 x M4	45	30	35,5	–	29,3	0,17 ±0,02 / -0,03

1) Neuluftspalt

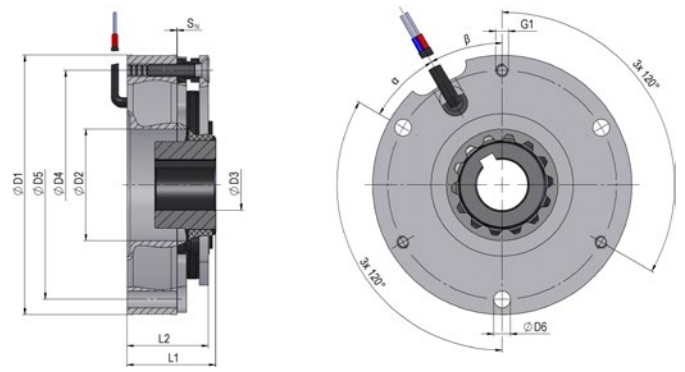
2) Presspassverbindung auf Anfrage

3) Passfedernut auf Anfrage (nach DIN 6885-1)

Ausführung Typ 500



Ausführung Typ 502



Nicht die richtige
Bremsen gefunden?
Sprechen Sie mit uns!

Bestellschlüssel

Unser Bestellschlüssel hilft Ihnen bei der Zusammenstellung der Bremsenvariante. Dieser setzt sich aus Mitnehmertyp, Baugröße und Version zusammen.



	SL 50	-	-	-	A	-	-
Mitnehmertyp		0	Mitnehmer mit großem Außendurchmesser				
		2	Mitnehmer mit kleinem Außendurchmesser				
Baugröße			03				
			04				
			05				
			07				
			09				
			10				
			12				
Version						00	Standardserie
						XY	Kundenspezifische Ausführung auf Anfrage
Beispiel	SL 50	2	0	5	A	0	0

Servo Slim Line mit kleinem Mitnehmer, Größe 05, Standardserie

Individuelle Lösungen – genau so, wie Sie es wollen

Automatisierungslösungen sind aus Industrie und Alltag nicht mehr wegzudenken. Dabei sind es oft die Bremsen, die für Sicherheit sorgen: Sie halten Lasten und bremsen im Notfall zuverlässig ab.

Genau wie sich die Automatisierung weiterentwickelt, müssen sich auch die Bremsen höheren Anforderungen stellen – zukunftsweisende Produkte sind gefragt. Gleichzeitig müssen Qualität und Sicherheit bedingungslos gewährleistet werden. Das ist eine Herausforderung, der sich Kendrion Industrial Brakes mit Leidenschaft und Sorgfalt stellt.



Wenn es um die Entwicklung kundenspezifischer Lösungen geht, haben wir gleich drei Asse im Ärmel:

- Mit unserer **neuen agilen Organisation** reagieren wir deutlich schneller auf Kundenwünsche.
- Unsere **modular entwickelten Produkte** ermöglichen neue Konfigurationen ohne komplette Neuentwicklung.
- Die **globale Aufstellung** unserer Organisation bündelt Kompetenzen und sorgt für wertvollen Wissenstransfer.

So sind wir kompetenter und verlässlicher Partner für unsere Kunden – angefangen bei der branchenversierten Beratung, über die praxiserfahrene Produktentwicklung bis hin zur kompromisslosen Qualitätssicherung.



**Wir finden die Lösung,
die am besten zu
Ihnen passt!**



KENDRION

Kendrion (Villingen) GmbH

Wilhelm-Binder-Straße 4-6
78048 Villingen-Schwenningen
Deutschland

T +49 7721 877-1417
sales-villingen-ib@kendrion.com

www.kendrion.com

© KENDRION 23.03.2023

PRECISION. SAFETY. MOTION.