

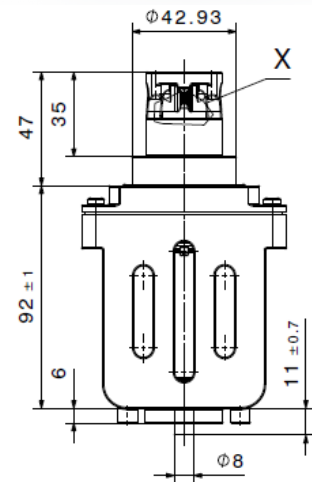
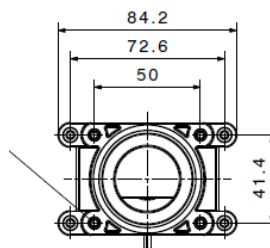
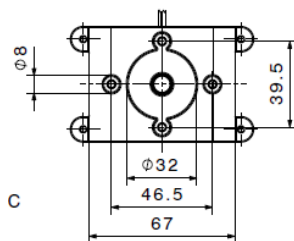
NEU: Das Schlauchklemmventil Power Pinch Valve (PPV)

Das neue Schlauchklemmventil (PPV) von Kendrion besticht durch sein einzigartiges Ventildesign, das zahlreiche neue Anwendungsmöglichkeiten bietet. Mit der hohen Klemmkraft von 42N ist das direktwirkende Magnetventil 2/2-Wege ideal für PVC- und Silikonschläuche mit einem Außendurchmesser von bis zu 7mm geeignet. Der Einsatzbereich des Schlauchklemmventils reicht von der Medizin- und Labortechnik bis hin zur Getränkeindustrie und Landwirtschaft, zum Beispiel Bewässerungsanlagen.

Die auf einem Einfachhubmagneten basierende Ventilbaugruppe sorgt für eine sichere Klemmung dank exakt abgestimmter Magnet- und Federkraft. Der Schlauch kann entweder magnetisch (stromlos offen) oder federbelastet (stromlos geschlossen) geklemmt werden. Für erhöhte Sicherheitsanforderungen kann eine elektronische Steuerung zur Zustandsüberwachung oder Durchflusserkennung integriert werden.

Vorteile auf einen Blick

- Hohe Klemmkraft von ca. 42N
- Universell einsetzbar für verschiedene Schlauchmaterialien (PVC und Silikon).
- Geeignet für Schläuche mit einem Außendurchmesser von 4 - 7 mm.
- Chemische Beständigkeit ist abhängig vom Schlauchmaterial.
- Keine Toträume wie bei herkömmlichen Ventilkörpern
- Durchfluss in beide Richtungen
- Medium vollständig getrennt von Ventil



Technische Daten ¹	Power Pinch Valve (PPV)
Abmessungen (Länge x Breite x Höhe)	84 mm x 53 mm x 146 mm
Funktion	Stromlos geöffnet (NO) / Stromlos geschlossen (NC) wählbar
Nennspannung	24 VDC
Leistung, Einschaltdauer	18 W, 100% ED
Klemmkraft	42 N
Medium	abhängig von Schlauch
Temperatur Medium	Max. 90°C (abhängig von Schlauch)
Umgebungstemperatur	5°C – 40°C
Arbeitsdruck	0 – 2 bar (abhängig vom Schlauch-Eigenschaften)
Schlauch	Außendurchmesser 4 - 7 mm; Dicke 1 - 1,5 mm; PVC und Silikone

¹Änderungen, Auslassungen, Irrtümer in Bezug auf die Produkte vorbehalten. Abbildungen ähnlich. Alle Rechte liegen bei den jeweiligen Rechteinhabern.